

# COMBi-*HC*-PPT 3000-6000

WYSOKIEJ WYDAJNOŚCI, ZASILANY  
WÓZEK PALETOWY

# COMBiLiFT

LIFTING INNOVATION

Wyposażony w nasze opatentowane,  
wielopozycyjne ramię sterujące,  
Combi-*HC*-PPT zapewnia bezpieczniejszą pracę,  
maksymalną widoczność operatora  
i wąskie korytarze.



- Opatentowane wielopozycyjne ramię sterownicy
- Platforma operatora (opcjonalnie)
- Wersja z udźwigniem 7,000 - 16,000kg dostępna na życzenie

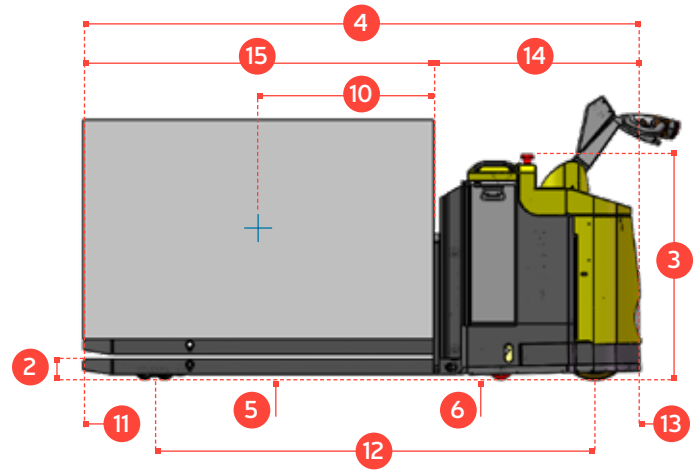
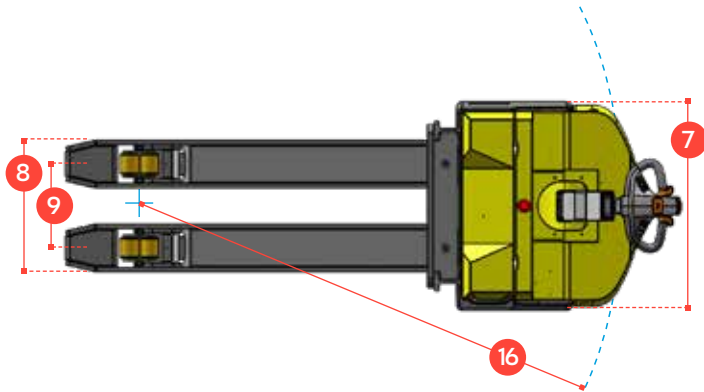


[combilift.com](http://combilift.com)

Tłumaczenie z j. angielskiego:  
Setmil Sp. z o.o.

# COMBI-HC-PPT 3000-6000

## WYSOKIEJ WYDAJNOŚCI, ZASILANY WÓZEK PALETOWY



Nr	OPIS	STANDARD
1	Maksymalna wysokość podnoszenia	95 mm
2	Wysokość masztu po opuszczeniu	87 mm
3	Wysokość całkowita	1050 mm
4	Długość całkowita	2150 mm
5	Prześwit pod widłami	17 mm
6	Prześwit pod osią	20 mm
7	Szerokość	920 mm
8	Zewnętrzny rozstaw widel	580 mm (dostępne inne rozmiary)
9	Front	370 mm
10	Środek ciężkości	600 mm
11	Przednia część wystająca	330 mm
12	Rozstaw osi	1600 mm
13	Tylna część wystająca	220 mm
14	Odległość od frontu do widel	950 mm
15	Długość widel	1200 mm (dostępne inne rozmiary)
16	Minimalny zewnętrzny promień skrętu	1800 mm
A	Udźwig	3000 - 6000 kg
B	Prędkość maksymalna	6 km/h
C	Zdolność pokonywania wzniesień	5%
D	Pojemność baterii	24 V / 375 Ah
E	Wymiary widel	70 mm x 210 mm
F	Przednia opona(poliuretan)	OD 85 mm / szer. 95 mm
G	Tylna opona(Vulkollan)	OD 313 mm / szer. 125 mm
H	Kolor	żółty & szary
I	Silnik jazdy AC	24 V / 4 kW
J	Silnik pompy AC	24 V / 5 kW

### Wyjątkowe bezpieczeństwo dzięki opatentowanemu wielopozycyjnemu ramieniu sterownicy Combilift

Obracanie ramienia w lewo lub w prawo, pozwala operatorowi pozostać z boku, zapewniając pełną widoczność ładunku i widel, przy zachowaniu pełnej kontroli nad sterownicą, co zwiększa ogólne bezpieczeństwo.



#### Zawarte wyposażenie:

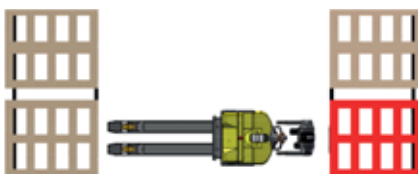
- Wspomaganie układu kierowniczego
- Technologia silników AC
- Napęd na tylne koło
- Wielopozycyjne ramię sterownicy

#### Opcjonalnie:

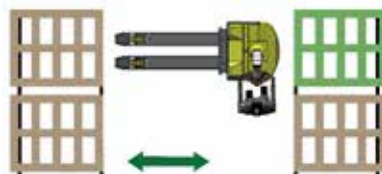
- Widły dostosowane do rolek i szpuli
- Szersze widły
- Dłuższe widły
- Zakmnęta wysokość widel
- Skok podnoszenia
- Dostępny system paletowy typu Slave
- Platforma operatora

Combilift ma politykę ciągłego rozwoju produktu i zastrzega sobie prawo do wprowadzenia zmian w specyfikacji bez uprzedniej informacji. Przedstawione specyfikacje i wymiary mogą się różnić w niektórych krajach.

#### Bez Combi-PPT



#### Używając Combi-PPT



Stanie z boku wózka uniemożliwia zranienie ub zgniczenie operatora, podczas wykonywania przez Combi - PPT manewrów w wąskich alejkach.