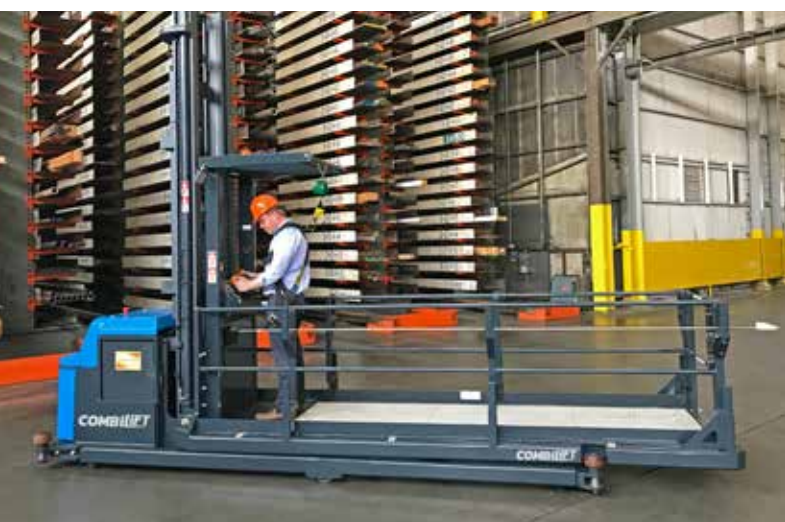


COMBi-OP ORDER PICKER

Combi-OP to bezpieczna, solidna platforma robocza do wydajnego przetwarzania wielu zamówień i długich ładunków.

COMBiLiFT

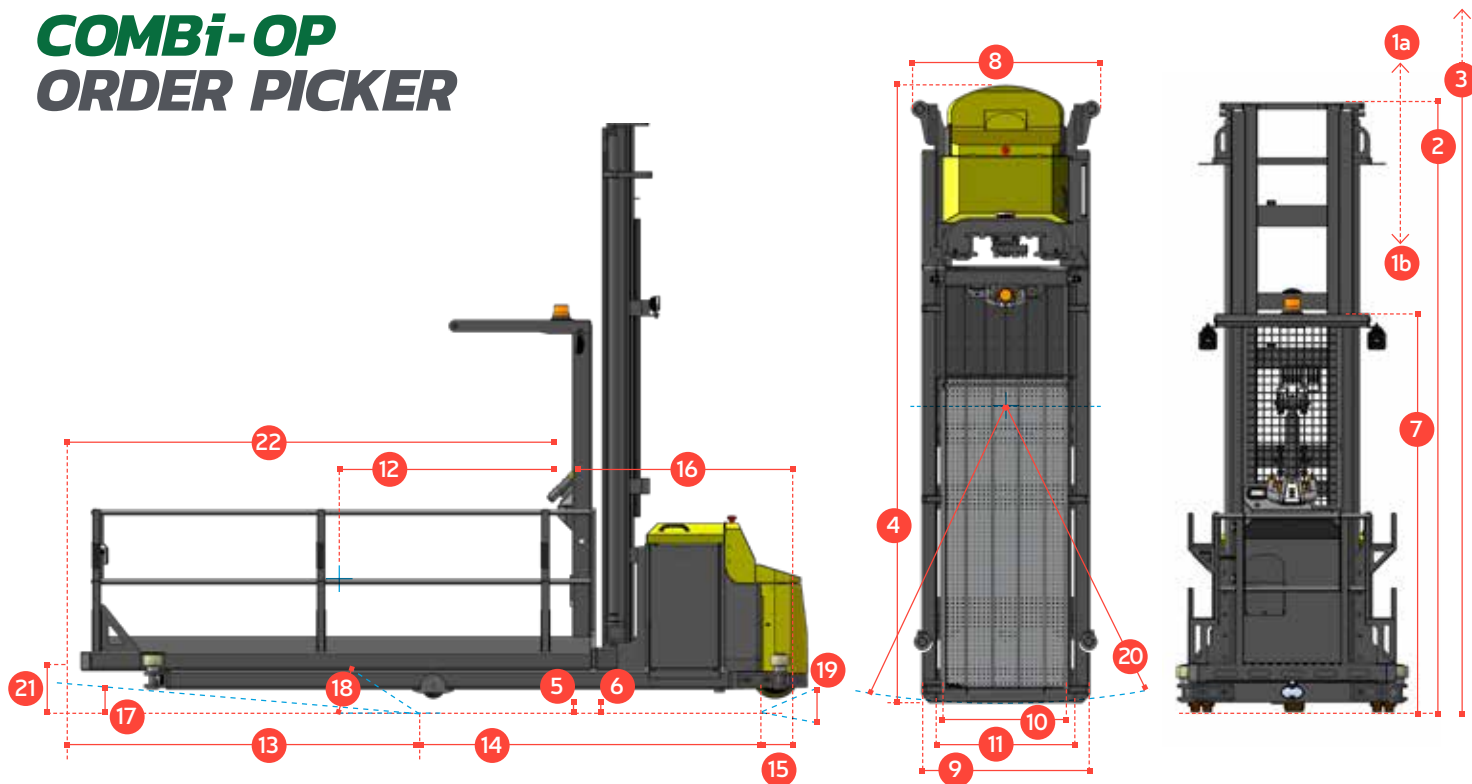
LIFTING INNOVATION



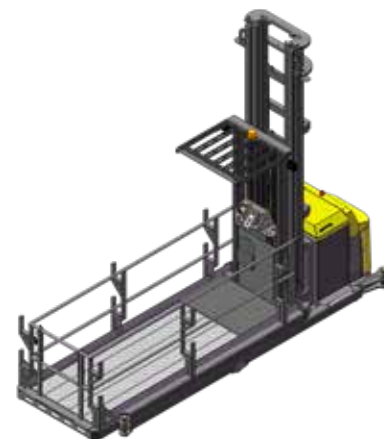
combilift.com

Tłumaczenie z j. angielskiego:
Setmil Sp. z o.o.

COMBI-OP ORDER PICKER



Nr	OPIS	STANDARD
1a	Standardowa wysokość podnoszenia	6000 mm
1b	Wolny skok	1270 mm
2	Wysokość masztu po opuszczeniu	3760 mm
3	Wysokość masztu po podniesieniu	8500 mm
4	Długość całkowita	4725 mm
5	Prześwit pod masztem	57 mm
6	Prześwit pod osią	57 mm
7	Wysokość osłony	2490 mm
8	Szerokość wzdłuż rolek	1435 mm
9	Wewnętrzna szerokość platformy	1285 mm
10	Zewnętrzna szerokość platformy	902 mm
11	Front	1118 mm
12	Środek ciężkości	1320 mm
13	Przednia część wystająca	2286 mm
14	Rozstaw osi	2210 mm
15	Tylna część wystająca	216 mm
16	Odległość od frontu do wideł	1525 mm
17	Kąt natarcia	1½°
18	Kąt rampy	6°
19	Kąt zjazdu	20°
20	Promień skrętu	2795 mm
21	Wysokość platformy	305 mm
22	Długość platformy	3188 mm
A	Udźwig	500 kg
B	Masa własna (bez baterii)	4036 kg
C	Prędkość maksymalna	10 kph
D	Zdolność pokonywania wzniesień	2%
E	Silnik jazdy AC	4 kw
F	Silnik pompy AC	5 kw
G	Bateria	48 V x 700 Ah
H	Przednia opona (Vulkollan) x 4	OD 6" / szer. 2"
I	Tylna opona (Vulkollan)	OD 12" / szer. 5"
J	Kolor	żółty & szary



Zawarte wyposażenie:

- Stojąca pozycja operatora z osłoną
- Wielofunkcyjna konsola sterownicza
- Platforma z bramką wej.\wyj.
- Podwójna kontrola prędkości
- Wyświetlacz operatora
- Rolki prowadzące
- Sterowanie elektryczne AC
- Silnik w technologii AC
- Oświetlenie robocze LED

Dystrybucja:



Tel.: +48 (32) 3764800 | Kom.: +48 668 020 681

Fax: +48 (32) 3764810 Setmil Sp. z o.o.

Pyskowicka 20 PL – 41-800 Zabrze | Polska

Combilift ma politykę ciągłego rozwoju produktu i zastrzega sobie prawo do wprowadzenia zmian w specyfikacji bez uprzedniej informacji. Przedstawione specyfikacje i wymiary mogą się różnić w niektórych krajach.

CO. MONAGHAN
IRELAND

+353 47 80500
INFO@COMBILIFT.COM

combilift.com

Tłumaczenie z j. angielskiego:
Setmil Sp. z o.o.